
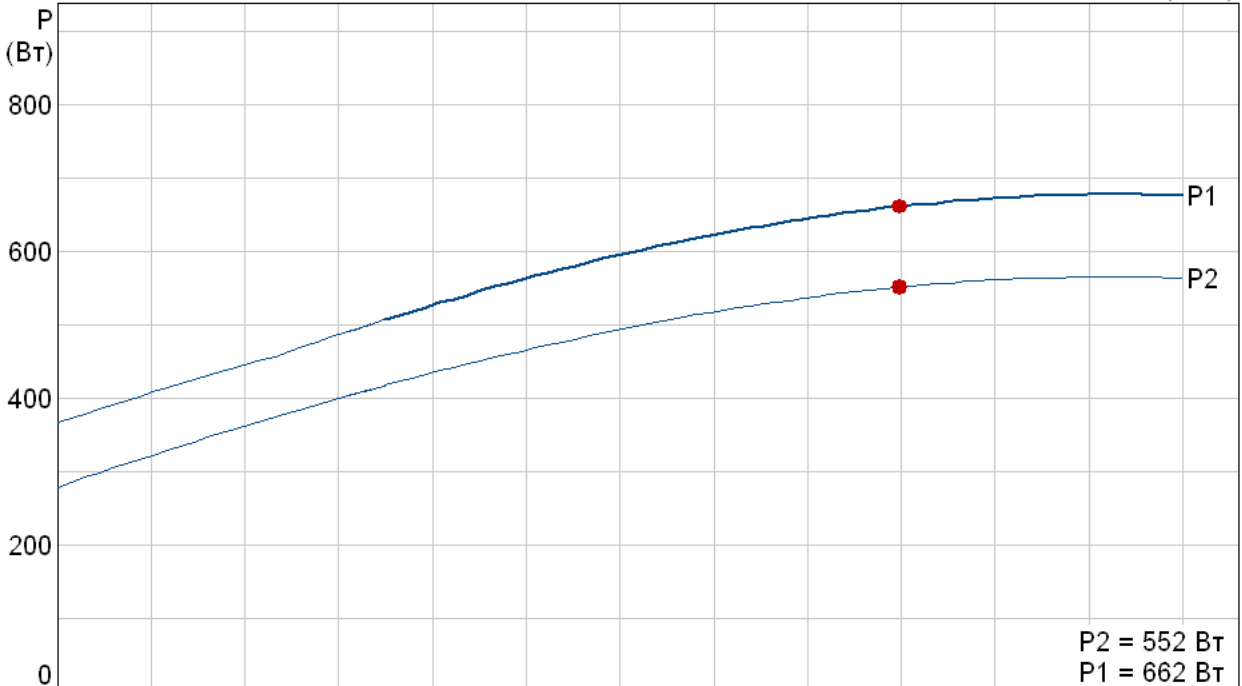
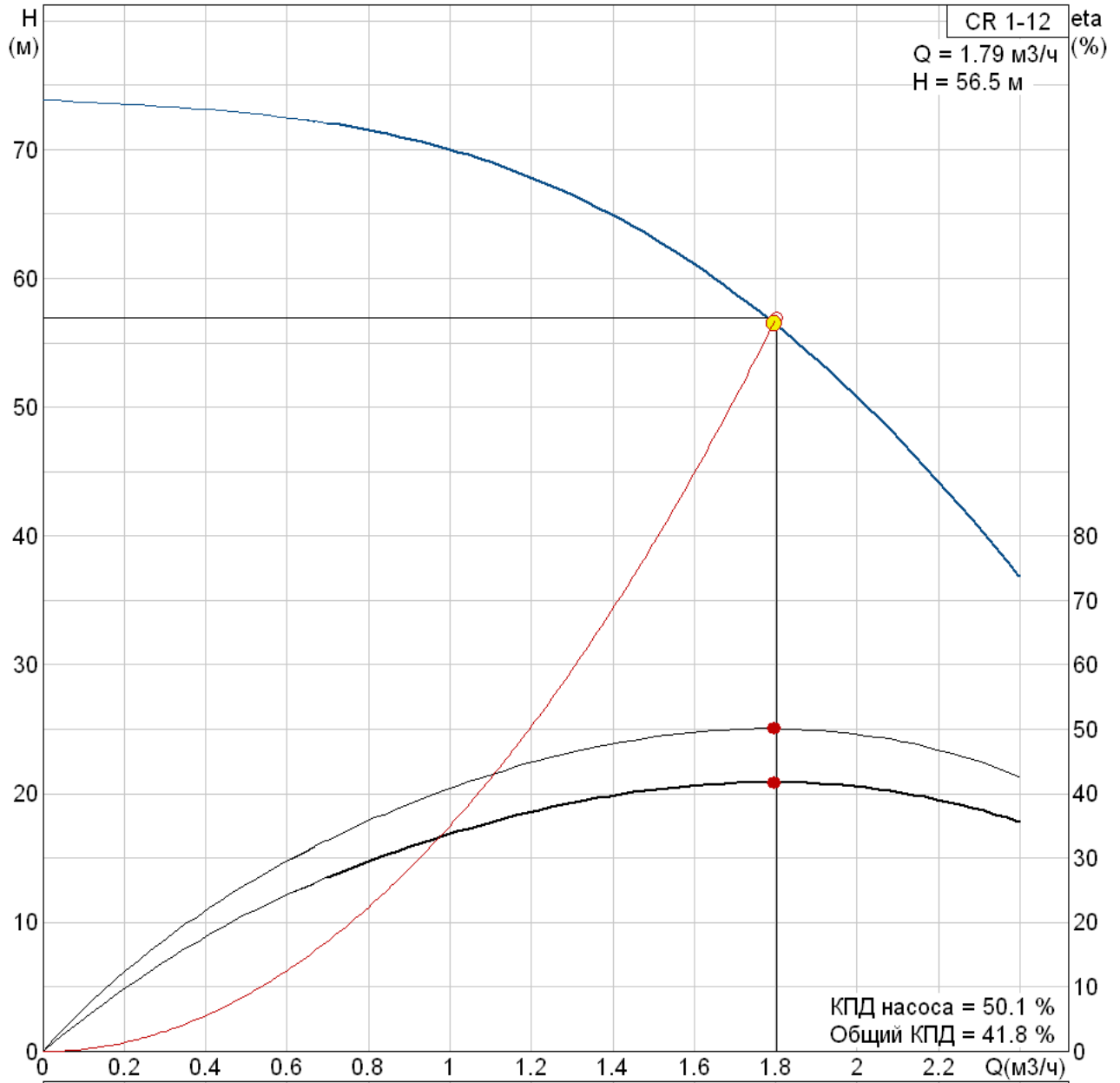


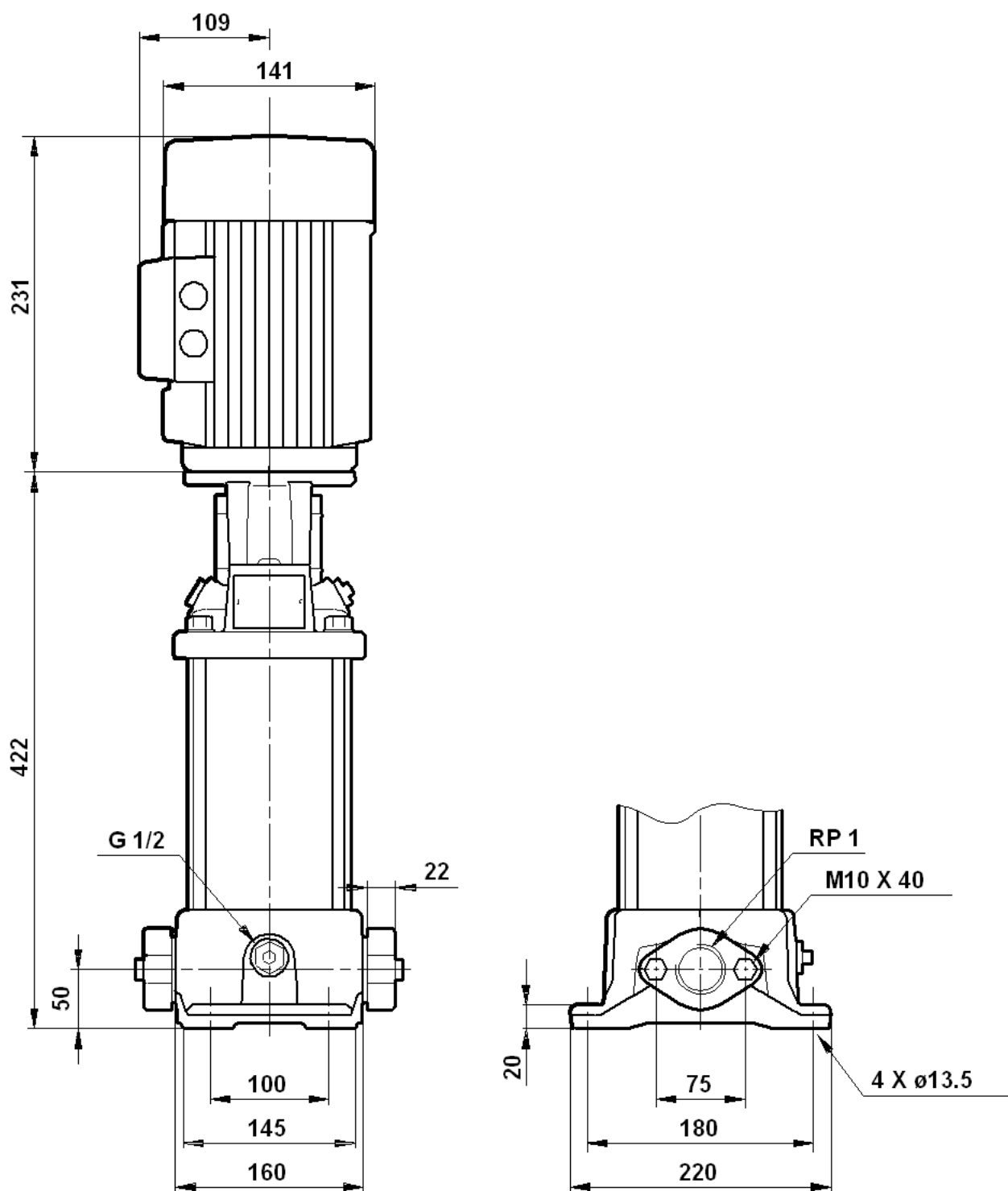
Позиция	Счет	Параметр	Стоимость в розницу
	1	<p data-bbox="336 197 608 226">CR 1-12 A-A-A-E HQQE</p>  <p data-bbox="724 510 1150 562">Внимание! Фотография продукта может отличаться от существующего.</p> <p data-bbox="336 595 962 703">Номер изделия: 96516183 Вертикальный многоступенчатый центробежный насос с нормальным всасыванием типа "ин-лайн" для монтажа на плите-основании.</p> <p data-bbox="336 734 632 763">Характеристики насоса:</p> <ul data-bbox="336 763 962 1010" style="list-style-type: none"> -Рабочие колеса и промежуточные камеры выполнены из Нержавеющая сталь DIN W.-Nr.1.4301 DIN W.-Nr.. -Головная и нижняя опорная часть насоса выполнены из Чугун. -Уплотнение вала в соответствии с DIN 24960. -Крутящий момент передается через разъемную муфту. -Подсоединение к трубопроводу с помощью фланцев Oval. <p data-bbox="336 1041 820 1070">3-фазный асинхронный электродвигатель.</p> <p data-bbox="336 1102 467 1131">Жидкость:</p> <p data-bbox="336 1131 842 1160">Диапазон температур жидкости: -20 .. 120 °C</p> <p data-bbox="336 1191 443 1220">Технич.:</p> <ul data-bbox="336 1220 898 1384" style="list-style-type: none"> Скорость сигнала от насоса: 2864 rpm Номинальная подача: 1.8 м3/ч Номинальный напор: 56.4 м Уплотнение вала: HQQE Данные на паспортной табличке: CE Допуск на рабочие хар-ки: ISO 9906 Annex A <p data-bbox="336 1415 488 1444">Материалы:</p> <ul data-bbox="336 1444 946 1608" style="list-style-type: none"> Корпус насоса: Чугун EN-JL1030 DIN W.-Nr. A48-30 B ASTM Рабочее колесо: Нержавеющая сталь 1.4301 DIN W.-Nr. 304 AISI <p data-bbox="336 1639 443 1668">Монтаж:</p> <ul data-bbox="336 1668 962 1832" style="list-style-type: none"> Максимальная температура окружающей среды: 40 °C Макс. давление при заданной темп-ре: 16 / 120 бар / °C 16 / -20 бар / °C Стандартный фланец: Oval Соединение труб: Rp 1 Размер фланца электродвигателя: FT100 <p data-bbox="336 1863 632 1892">Данные электрообор-я:</p> <ul data-bbox="336 1892 1007 2145" style="list-style-type: none"> Тип электродвигателя: 80A Класс энергоэффективности: A Количество полюсов: 2 Номинальная мощность - P2: 0.75 кВт Энергия (P2), необходимая для насоса: 0.75 кВт Промышленная частота: 50 Hz Номинальное напряжение: 3 x 220-240 D / 380-415 Y V Номинальный ток: 3.3 / 1.9 A Пусковой ток: 580-620 % 	,00 EUR

Позиция	Счет	Параметр	Стоимость в розницу
		<p> Cos фи - характеристика мощности: 0,81-0,71 Номинальная скорость: 2840-2870 rpm Эффективность электродвигателя при полной нагрузке: 81,0 % Эффективность двигателя при 3/4 нагрузки: 83,5-81,5 % Эффективность электродвигателя при 1/2 нагрузки: 82-78,5 % Класс защиты (IEC 34-5): IP55 Класс изоляции (IEC 85): F </p> <p> Другое: Нетто вес: 24.4 кг Полный вес: 27.2 кг Объем упаковки: 0.06 м3 </p>	

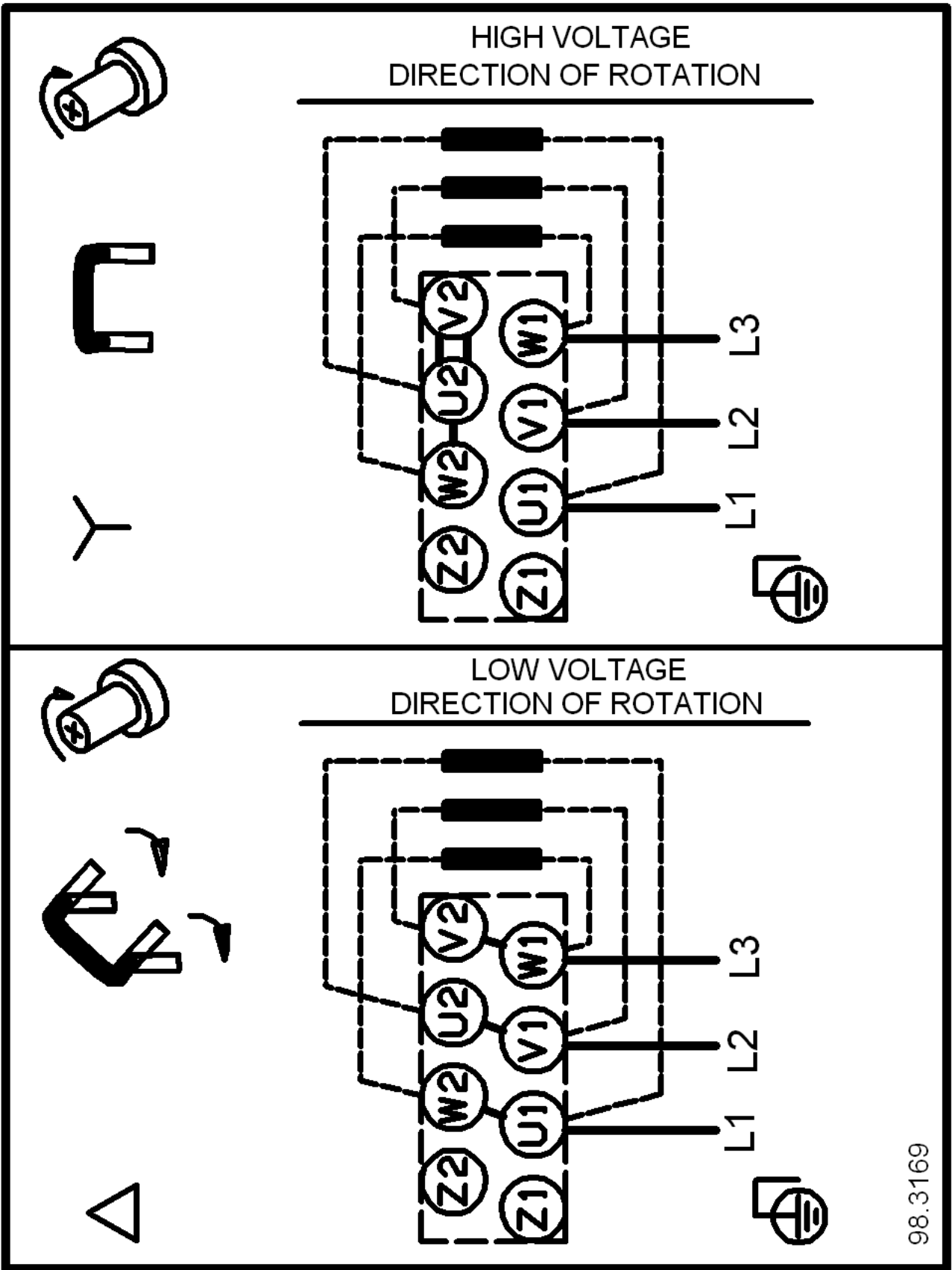
96516183 CR 1-12



96516183 CR 1-12



Внимание! Если иначе не оговорено, то все единицы измерения в (мм).



98.3169

Внимание! Если иначе не оговорено, то все единицы измерения в (мм).